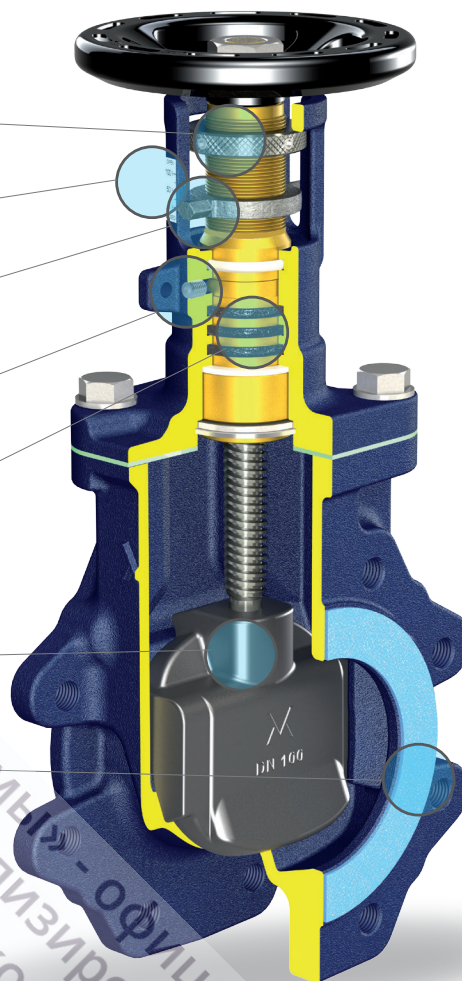


Стандартные функции

- Контрагайка для фиксации положения
- Индикатор положения виден с двух сторон
- Индикатор положения
- Устройство блокировки с возможностью установки навесного замка
- Три кольца безопасности от протечек
- EPDM уплотнение затвора (Max 120 °C)
- Прокладки в комплекте



Применение

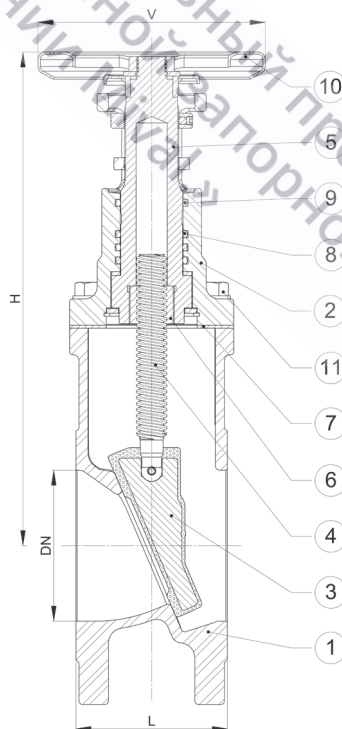
Системы отопления и кондиционирования, промышленные предприятия и другие.

Среда

Горячая и холодная вода (max 120 °C),

Материал исполнения

№	Части	Материал
1	Корпус	Чугун EN-GJS-400-15
2	Крышка	Чугун EN-GJS-400-15
3	Клин	Углерод сталь+ EPDM
4	Шток	Нерж. сталь 1.4301
5	Вкладыш	Латунь
6	Подающий винт	Латунь
7	Прокладка	Армированная + NBR
8	О-Кольцо	EPDM
9	Направляющая	PTFE
10	Штурвал	Сталь
11	Болты	Углерод, сталь



Размеры

DN	L	H	V	Kg	Kv
40	40	200	100	3,2	99,8
50	50	200	100	3,9	155
65	65	265	125	7	204
80	80	270	125	9,7	338
100	100	330	150	15,1	520
125	125	355	150	19,7	708
150	150	465	225	35,2	1209
200	200	595	300	71,1	2496

KV объемный расход среды от давления

DN	40	50	65	80	100	125	150	200
25%	24	33,9	49,8	73,3	108	160	229	425
50%	45	63,5	91,5	141	217	303	459	897
75%	82,1	118	147	239	375	520	798	1656
100%	99,8	155	204	338	520	708	1209	2496

Условия работы

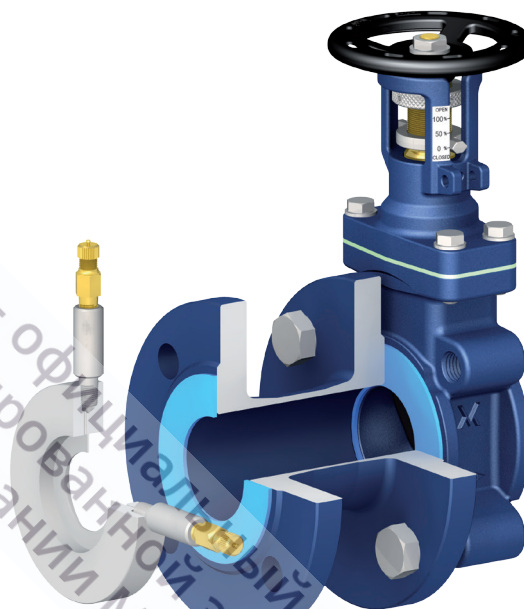
Температура [°C]	-10/120
Давление [bar]	16

Аксессуары для регулирования:

Для того, чтобы получить надежное измерение расхода, по запросу доступны следующие принадлежности:

- Фланцевый ниппель - установлен выше по потоку
- Сужающее устройство из нержавеющей стали
- Два датчика давления на входе муфты Ø ¼ GAS с резьбой для удобства эксплуатации

Клапан и соответствующие ниппели уже оснащены тремя прокладками, собранными на фланцах



Размеры аксессуаров

DN	A	L
40	18	100
50	18	100
65	18	105
80		
100		
125	По запросу	
150		
200		

